

 **ORMAN**
ПЕРЕГОРОДКИ.ДВЕРИ.ФУРНИТУРА





Компания Орман – современный российский производитель высококачественных продуктов для создания офисных, общественных и частных интерьеров. Продуктовую линейку Орман формируют широкий ассортимент комплектующих для офисных перегородок, практичные двери для помещений различного назначения, а также фурнитура для производства перегородок. Продукция компании Орман идеально соответствует требованиям, предъявляемым к качественным бюджетным проектам. Оптимальное соотношение цены и европейского качества достигается благодаря применению высокоточного технологического оборудования мирового класса. Продукция Орман позволяет реализовывать проекты любой сложности по оснащению помещений функциональными надёжными дверями и системами стеклянных перегородок.

Компания Орман ориентирована на построение с клиентами долгосрочных партнёрских отношений, основанных на точном исполнении взятых на себя обязательств. Специально разработанная для российского рынка складская программа Орман, даёт заказчикам возможность закрывать объёмы проектов любого масштаба. Компаниям, способным обеспечить продвижение продукта и развитие продаж в регионах, предлагаются программы стимулирования работы успешных дилеров, которые предусматривают индивидуальную ценовую и сервисную политику для партнёров, показывающих стабильные результаты работы. В консультационном центре Орман клиенты и партнёры компании всегда могут рассчитывать на профессиональную консультацию инженеров и менеджеров компании. Благодаря грамотной политике качества и высокоточному производству компания предлагает клиентам гарантию 1 год на всю продукцию Орман. Профессионализму сотрудников компании и высокому качеству продукции доверяют крупные инвестиционно-строительные компании, частные застройщики, дизайнеры и архитекторы, а также проектные организации и архитектурно-дизайнерские бюро.



Стационарная система

ORMAN-LUX – перегородка каркасного типа на алюминиевом профиле, в которой в качестве заполнения секций могут использоваться стекло, гипсокартон или другие материалы, схожие по основным параметрам (толщина и вес). Например, ЛДСП, оргстекло, поликарбонат, пластик и другие.





Стационарная система

Система позволяет организовывать помещения с различным функциональным назначением

Кабинеты





ORMAN-LUX

Стационарная система

Коридоры



Переговорные





Основные элементы стационарной системы Orman-Lux

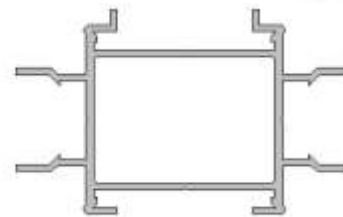
Элементы каркаса



Стойка основная



Держатель стеновой



Стойка усиленная

Накрывающие планки



Планка 26x1,5



Планка 40x1,5



Планка клипсовая 40x5

Накрывающие рейки



Рейка двойной витраж



Рейка накрывающая

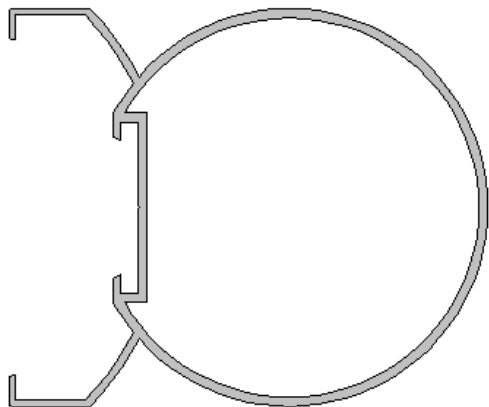


Рейка одинарный витраж

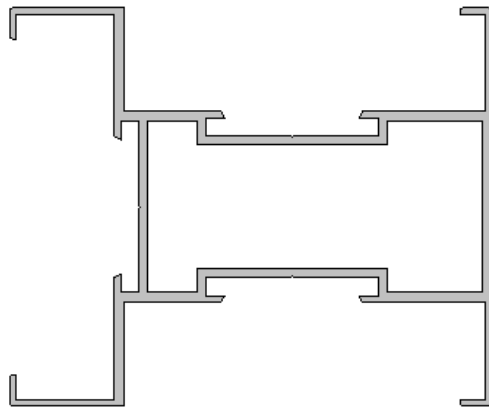


Основные элементы стационарной системы Orman-Lux

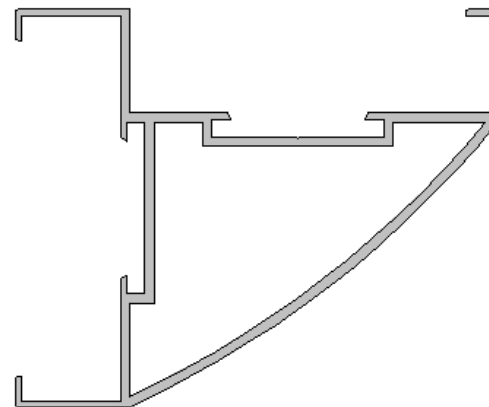
Угловые элементы



Стойка произвольного угла

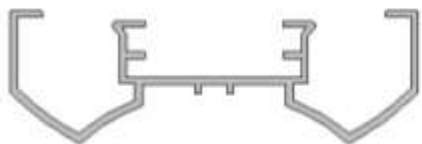


Стойка три грани



Стойка 90 градусов

Сопутствующие элементы



Держатель стойка произвольного угла



Переходник



Коробка дверная Orman Lux



Коробка дверная Orman Base

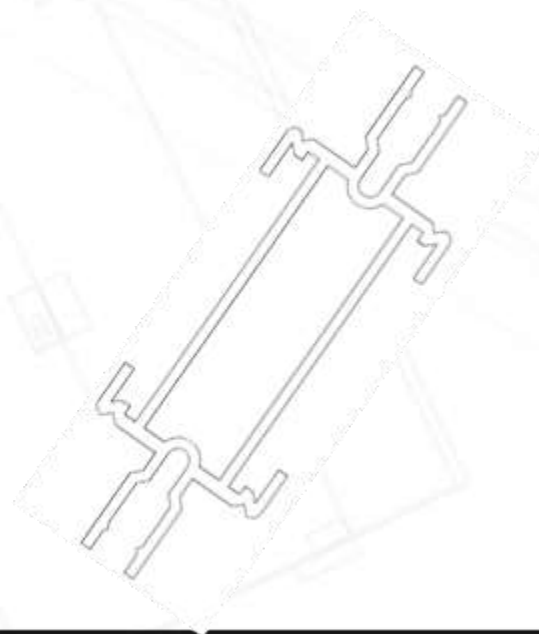
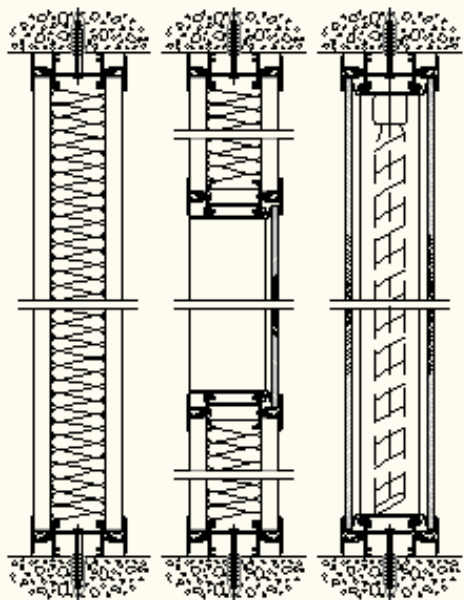


ORMAN-LUX

Особенности конструкции:

- Ширина перегородки 68 мм.
- Высота перегородки до 3100 мм.
- Ширина секции до 1200 мм.
- Ширина видимого профиля 26 мм.
- Толщина стекла 5,6,8,10 мм.

Основа конструкции:
Алюминиевая стойка
Шириной 65 мм

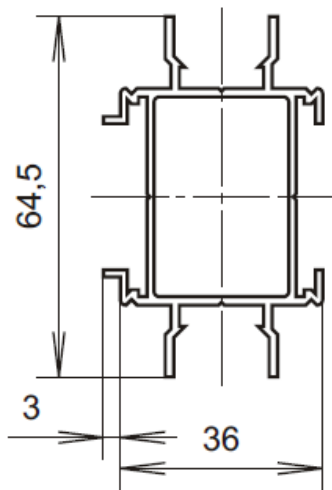




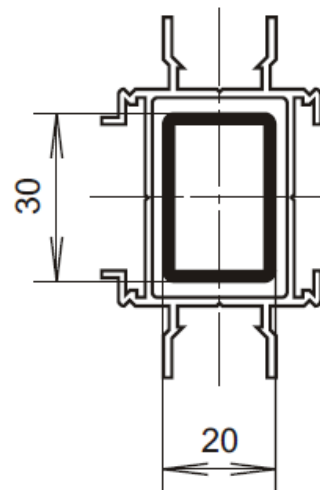
Особенности конструкции:

- Ширина перегородки 68/75 мм.
- Высота перегородки до 4000 мм.
- Ширина секции до 1500 мм.
- Ширина видимого профиля 40 мм.
- Толщина стекла 5,6,8,10 мм.

Стойка усиленная



**Стойка армированная
стальной трубой**





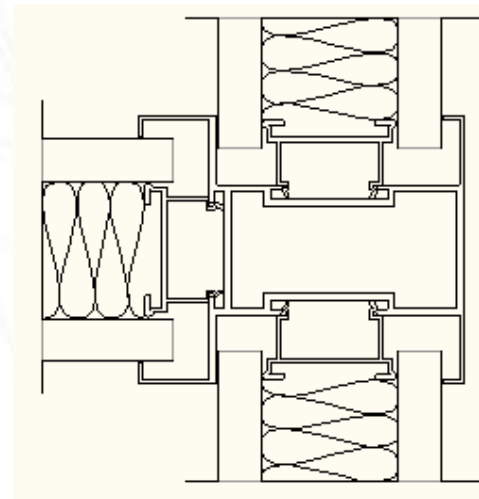
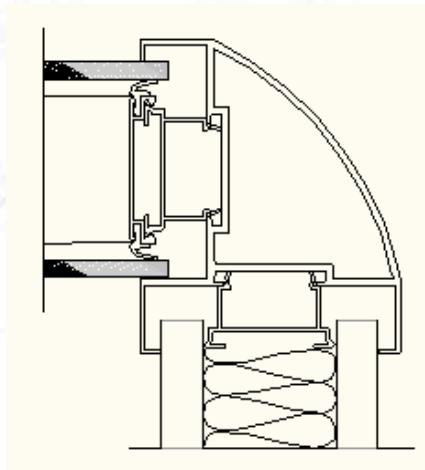
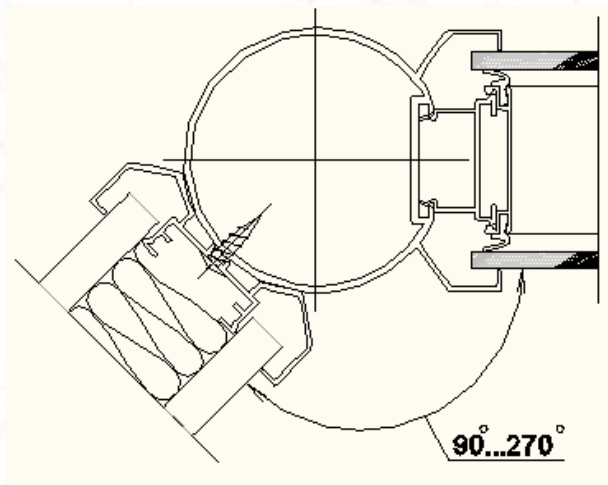
КОНСТРУКТИВ

Угловые элементы

Стойка произвольного угла

Стойка 90 градусов

Стойка три грани

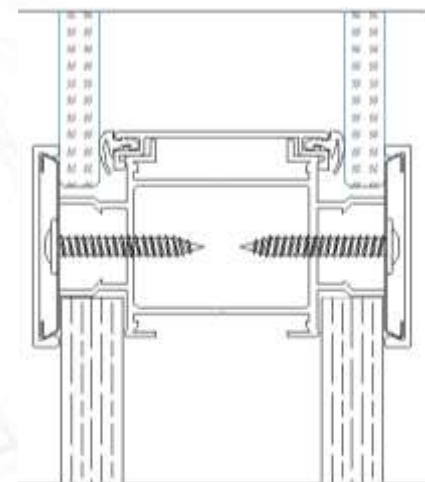
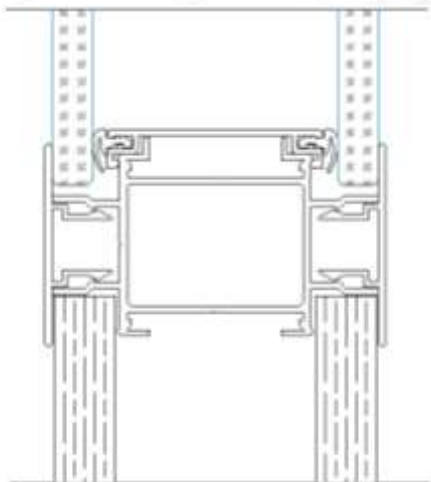




ORMAN-LUX

КОНСТРУКТИВ

Бесклипсовая накрывающая планка позволяет создавать единую плоскость перегородки, визуально сглаживая места соединения секций



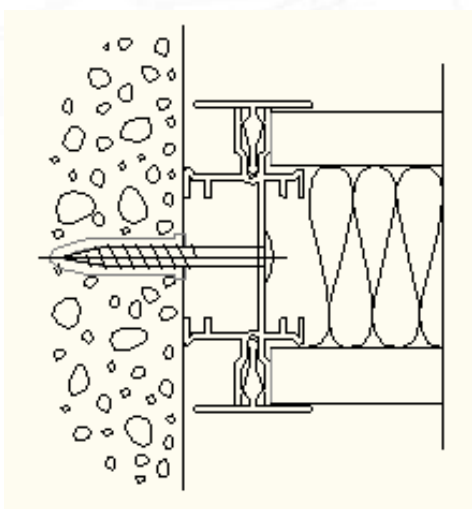
Клипсовая накрывающая планка имеет диапазон регулировки ± 5 мм, что позволяет скрыть неровности примыкания к стенам, полу, потолку. Так же она проста в демонтаже в случае замены испорченного заполнения секций.



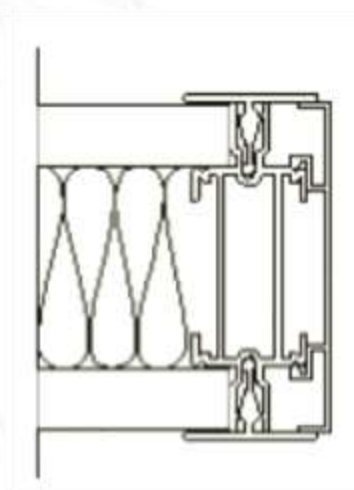
КОНСТРУКТИВ

Примыкания

Крепление перегородки к полу, стенам, полку



Свободный торец стойки, устройство проёмов

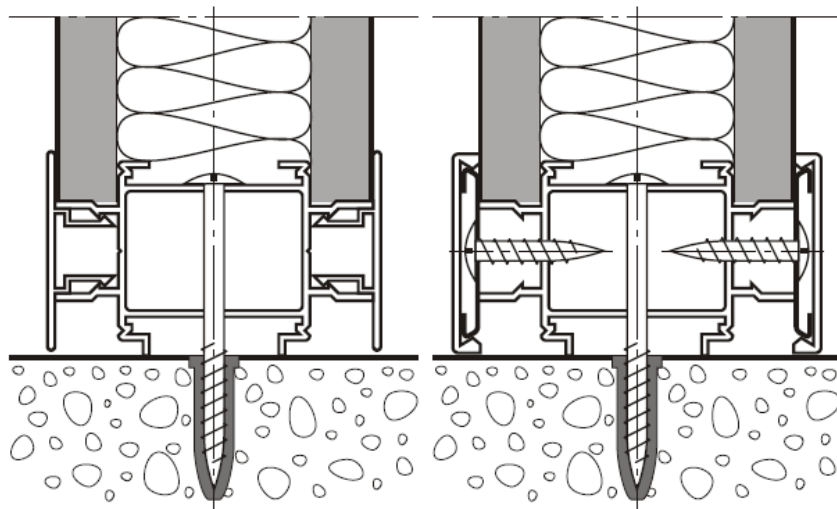




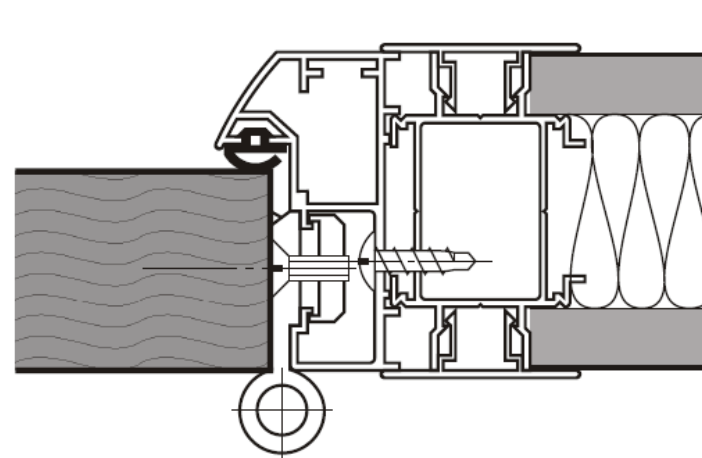
КОНСТРУКТИВ

Особенности использования усиленной стойки

крепление стойки
к полу, стене, потолку

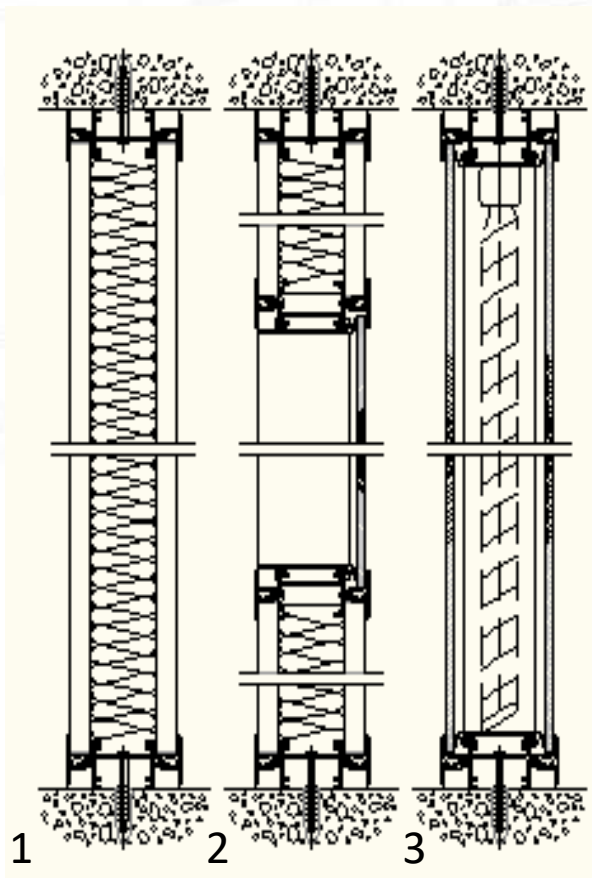


крепление дверной
рамы к стойке





КОНСТРУКТИВ



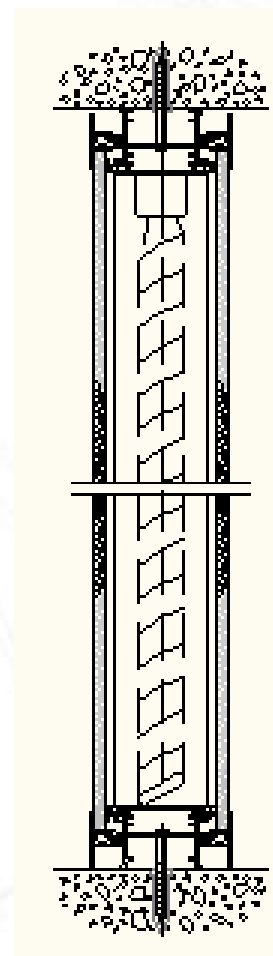
Горизонтальные сечения

1. Глухая перегородка (заполнение ЛДСП 8мм, ГКЛ 12.5мм и другое)
2. Комбинированная перегородка с одинарным остеклением.
3. Перегородка с двойным остеклением.



КОНСТРУКТИВ

В межстекольное пространство стеклянных секций возможна установка горизонтальных жалюзи.





ORMAN-LUX

КОНСТРУКТИВ

Соединение вертикальных и горизонтальных стоек под углом друг к другу открывает простор для решения не только функциональных, но и дизайнерских задач





ORMAN-LUX

Стационарная система

Профиля окрашиваются в любой цвет по каталогу RAL. Базовый цвет 8684.

Так же профили могут анодироваться и декорироваться.

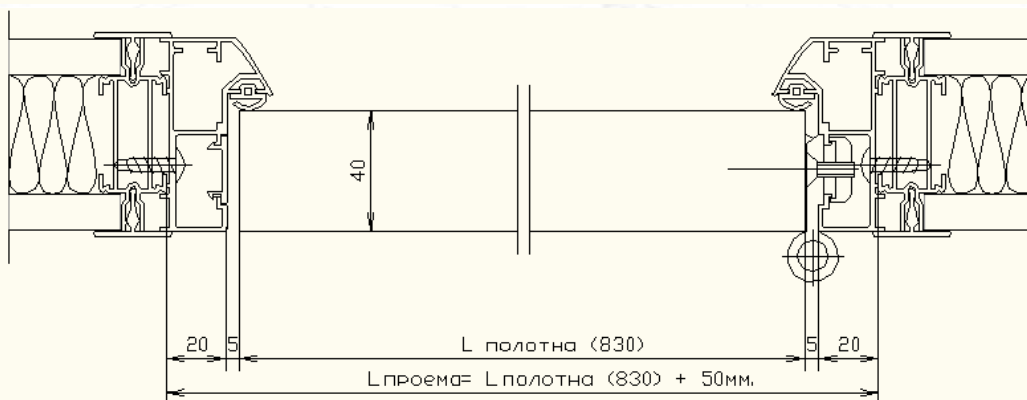
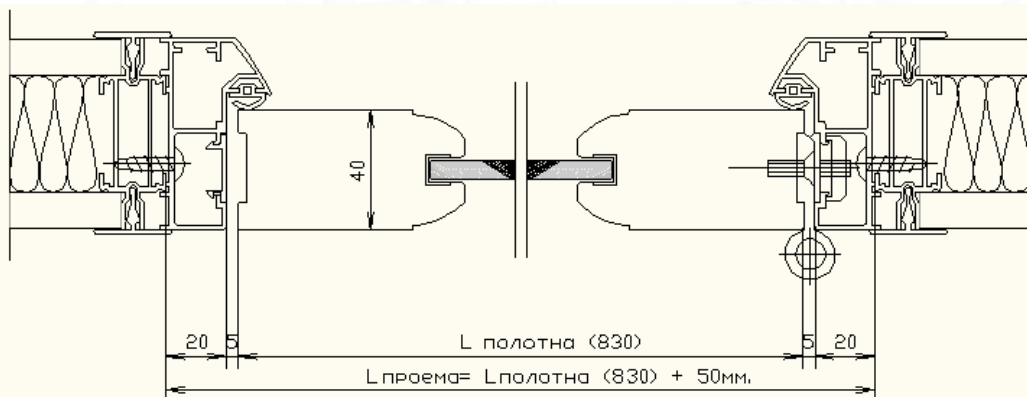




ORMAN-LUX

Стационарная система

ДВЕРИ



- с одинарным остеклением
- с двойным остеклением
- ламинированные
- кашированные
- цельностеклянные
- откатные

Расчёт ширины проёма

$$L_{\text{проёма}} = L_{\text{полотна}} + 50\text{мм Lux}$$

$$L_{\text{проёма}} = L_{\text{полотна}} + 24\text{мм Base}$$