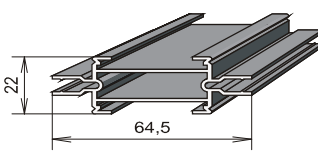
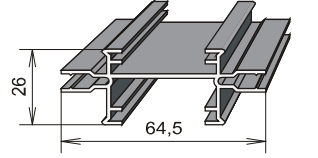
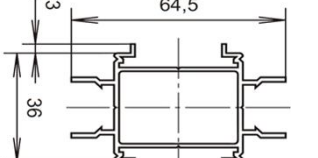
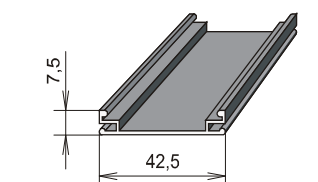
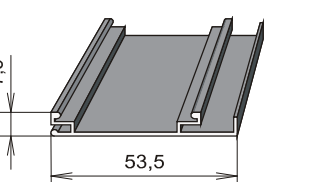
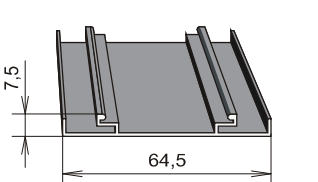
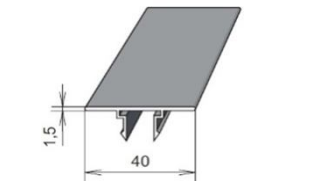


РАСЧЕТНЫЕ ПАРАМЕТРЫ ПРОФИЛЯ

Стойка Orman-lux		Держатель стеновой		Стойка усиленная NEW!	
					
22мм	64,5мм	26мм	64,5мм	40мм	64,5мм
Теоретическая масса, 1 п.м.	0,633 кг	Теоретическая масса, 1 п.м.	0,62 кг	Теоретическая масса, 1 п.м.	0,80 кг
Геометрические моменты инерции		Геометрические моменты инерции		Геометрические моменты инерции	
$J_y = 8,21 \text{ см}^4$	$J_x = 0,86 \text{ см}^4$	$J_y = 8,02 \text{ см}^4$	$J_x = 0,96 \text{ см}^4$	$J_y = 9,79 \text{ см}^4$	$J_x = 4,08 \text{ см}^4$

Стойка 90 градусов		Стойка три грани		Стойка произвольного угла	
					
93мм	77мм	93мм	77мм	92,5мм	77мм
Теоретическая масса, 1 п.м.	1,51 кг	Теоретическая масса, 1 п.м.	1,70 кг	Теоретическая масса, 1 п.м.	1,47 кг
Геометрические моменты инерции		Геометрические моменты инерции		Геометрические моменты инерции	
$J_y = 45,7 \text{ см}^4$	$J_x = 23,3 \text{ см}^4$	$J_y = 56 \text{ см}^4$	$J_x = 28,9 \text{ см}^4$	$J_y = 42,5 \text{ см}^4$	$J_x = 42,2 \text{ см}^4$

Рейка Vitrage II		Рейка Vitrage I		Рейка накрывающая	
					
7,5мм	42,5мм	7,5мм	53,5мм	7,5мм	64,5мм
Теоретическая масса, 1 п.м.	0,21 кг	Теоретическая масса, 1 п.м.	0,25 кг	Теоретическая масса, 1 п.м.	0,30 кг
Геометрические моменты инерции		Геометрические моменты инерции		Геометрические моменты инерции	
$J_y = 1,71 \text{ см}^4$	$J_x = 0,04 \text{ см}^4$	$J_y = 2,86 \text{ см}^4$	$J_x = 0,04 \text{ см}^4$	$J_y = 4,5 \text{ см}^4$	$J_x = 0,04 \text{ см}^4$

Планка накрывающая		Планка накрывающая	
			
15мм	26мм	15мм	40мм
Теоретическая масса, 1 п.м.	0,19 кг	Теоретическая масса, 1 п.м.	0,24 кг
Геометрические моменты инерции		Геометрические моменты инерции	
$J_y = 0,27 \text{ см}^4$	$J_x = 0,16 \text{ см}^4$	$J_y = 0,12 \text{ см}^4$	$J_x = 0,90 \text{ см}^4$