

Таблица зависимостей габаритов изделий от размера проёма

L – ширина проема		
H – высота проема		
LF	Ширина по габаритам коробки	L-5
HF	Высота по габаритам коробки	H-2
LL	Ширина полотна	L-33
HL	Высота полотна	H-29
LC	Ширина светового проема	L-50
HC	Высота светового проема	H-25

				Каталог полотен			Масшт.	Лист	Листов
Разраб.	Инженер	Фамилия	Подп.	Дата	Одностворчатый дверной блок с полотном "Vitrage 1" в раме "Orman base" в проем	1:16	1	9	
Вып-л	Инженер								
Пров.	Менеджер								
Утв.									
Утв.									

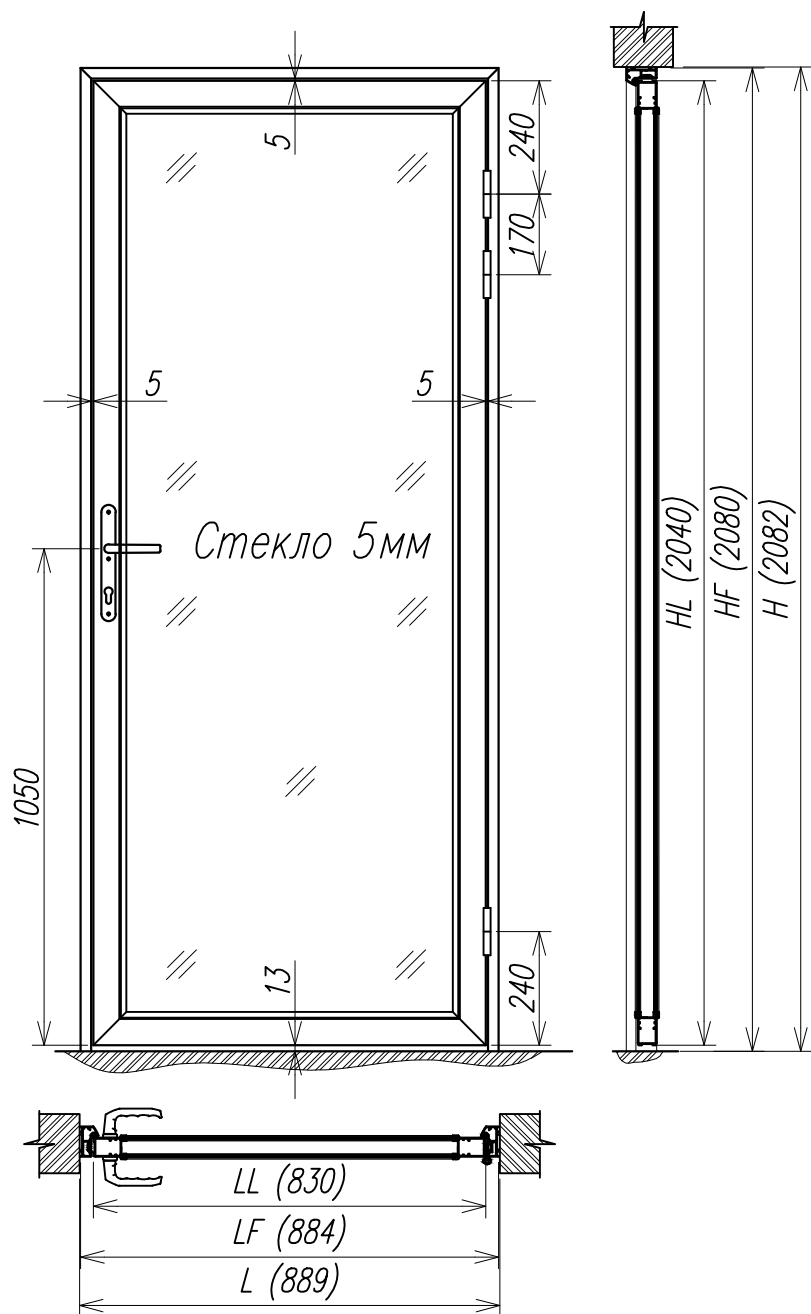


Таблица зависимостей габаритов изделий от размера проёма

L – ширина проема		
H – высота проема		
LF	Ширина по габаритам коробки	L-5
HF	Высота по габаритам коробки	H-2
LL	Ширина полотна	L-59
HL	Высота полотна	H-42
LC	Ширина светового проема	L-79
HC	Высота светового проема	H-39

		Фамилия	Подп.	Дата	Каталог полотен	Масшт.	Лист	Листов
Разраб.	Инженер					Одностворчатый дверной блок с полотном "Vitrage II" в раме "Orman Lux" в проем	1:16	2
Вып-л	Инженер							
Пров.	Менеджер							
Утв.								
Утв.								

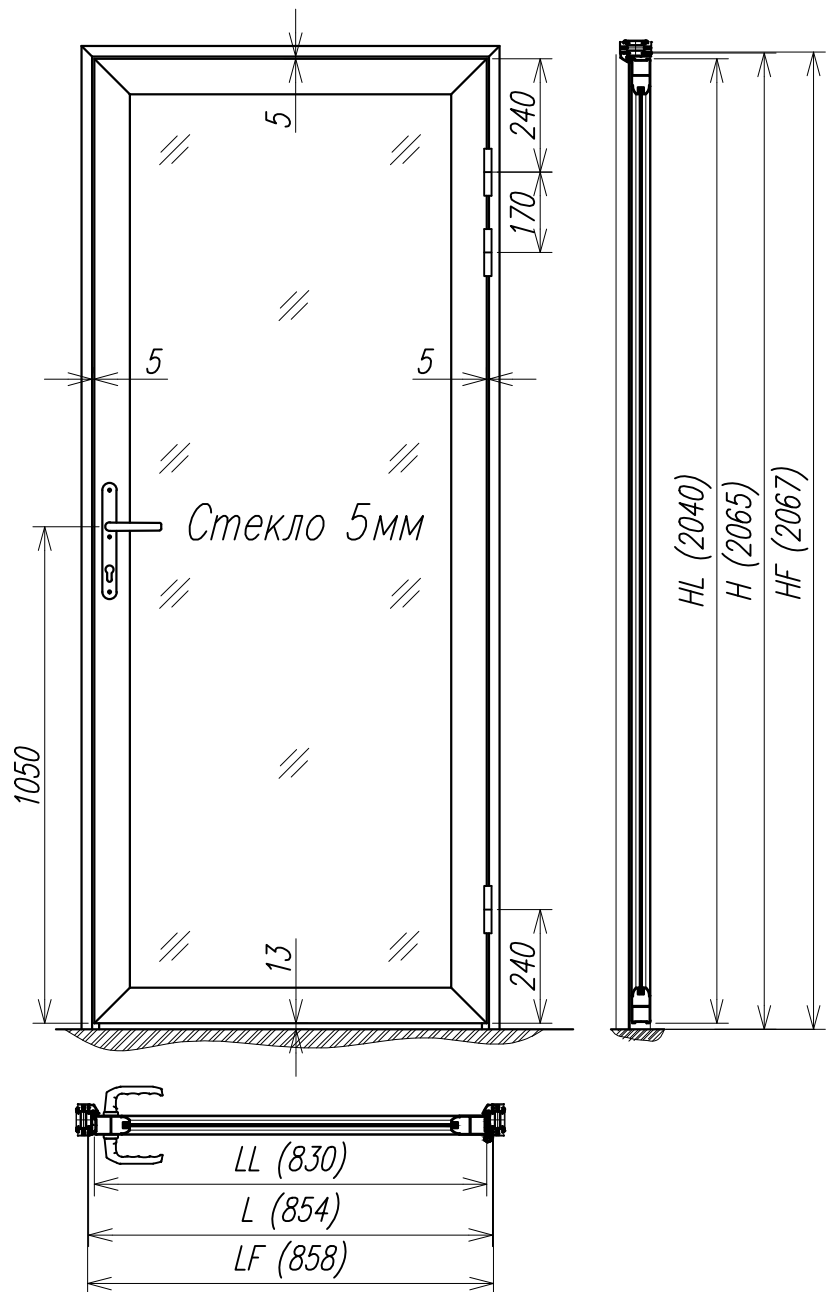


Таблица зависимостей габаритов изделий от размера проёма

	<i>L</i> – ширина проема	
	<i>H</i> – высота проема	
<i>LF</i>	Ширина по габаритам коробки	<i>L</i> +4
<i>HF</i>	Высота по габаритам коробки	<i>H</i> +2
<i>LL</i>	Ширина полотна	<i>L</i> -24
<i>HL</i>	Высота полотна	<i>H</i> -25
<i>LC</i>	Ширина светового проема	<i>L</i> -41
<i>HC</i>	Высота светового проема	<i>H</i> -21

Инв №цод	Разраб.	Инженер	Фамилия	Подп.	Дата	Каталог полотен	Масшт.	Лист	Листов
							1:16	3	9
	Вып-л	Инженер				Одностворчатый дверной блок с полотном "Vitrage 1" в раме "Orman base" в перегородку			
	Пров.	Менеджер							
	Утв.								
	Утв.								

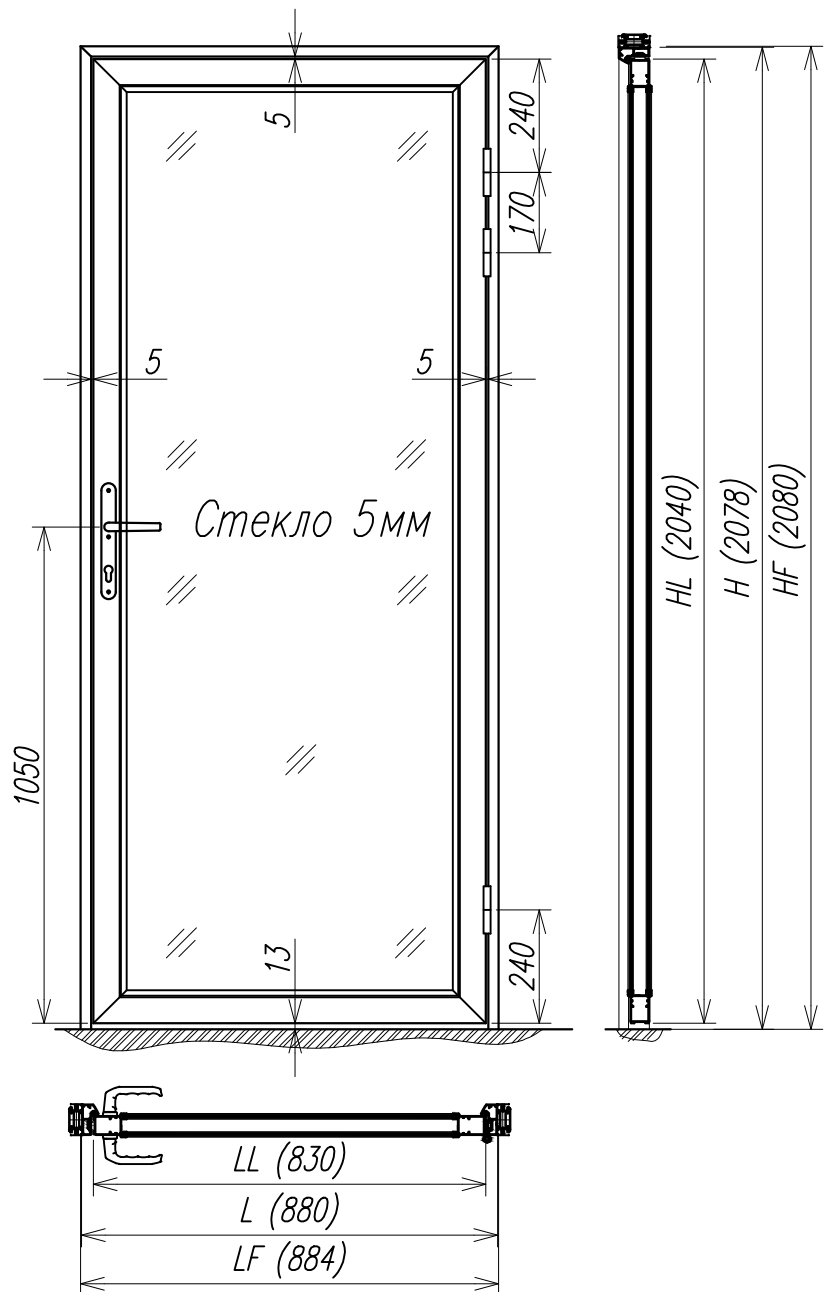


Таблица зависимостей габаритов изделий от размера проёма

	<i>L</i> – ширина проема	
	<i>H</i> – высота проема	
<i>LF</i>	Ширина по габаритам коробки	<i>L</i> +4
<i>HF</i>	Высота по габаритам коробки	<i>H</i> +2
<i>LL</i>	Ширина полотна	<i>L</i> -50
<i>HL</i>	Высота полотна	<i>H</i> -38
<i>LC</i>	Ширина светового проема	<i>L</i> -68
<i>HC</i>	Высота светового проема	<i>H</i> -34

			Фамилия	Подп.	Дата	Каталог полотен	Масшт.	Лист	Листов
Разраб.	Инженер						Одностворчатый дверной блок с полотном "Vitrage II" в раме "Orman Lux" в перегородку	1:16	4
Вып-л	Инженер								
Пров.	Менеджер								
Утв.									
Утв.									

Справ №

Первпримен

Подпи дата

Инв №Юдл

Взаминв №

Подпи дата

Инв №Юдл

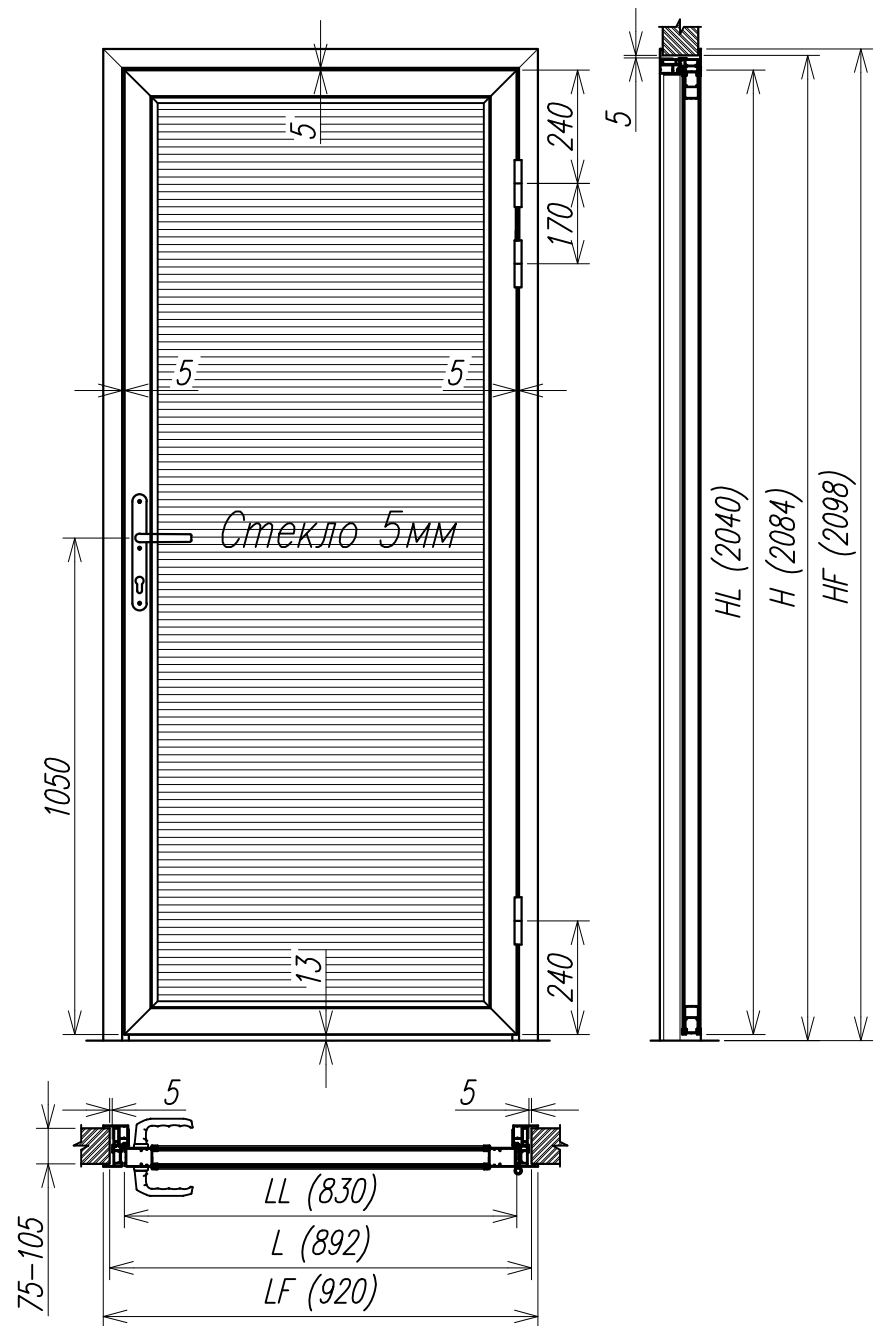


Таблица зависимостей габаритов изделий от размера проёма

	L - ширина проема		
	H - высота проема		
LF	Ширина по габаритам коробки	L+28	
HF	Высота по габаритам коробки	H+14	
LL	Ширина полотна	LF-90	L-62
HL	Высота полотна	HF-58	H-44
LC	Ширина светового проема	L-80	
HC	Высота светового проема	H-40	

Фамилия	Подп.	Дата	Каталог полотен	Масшт.	Лист	Листов
				Одностворчатый дверной блок с полотном "Vitrage II с жалюзи" в раме "Телескоп Lite (без добора)"	1:16	5
Разраб.	Инженер					
Вып-л	Инженер					
Пров.	Менеджер					
Утв.						

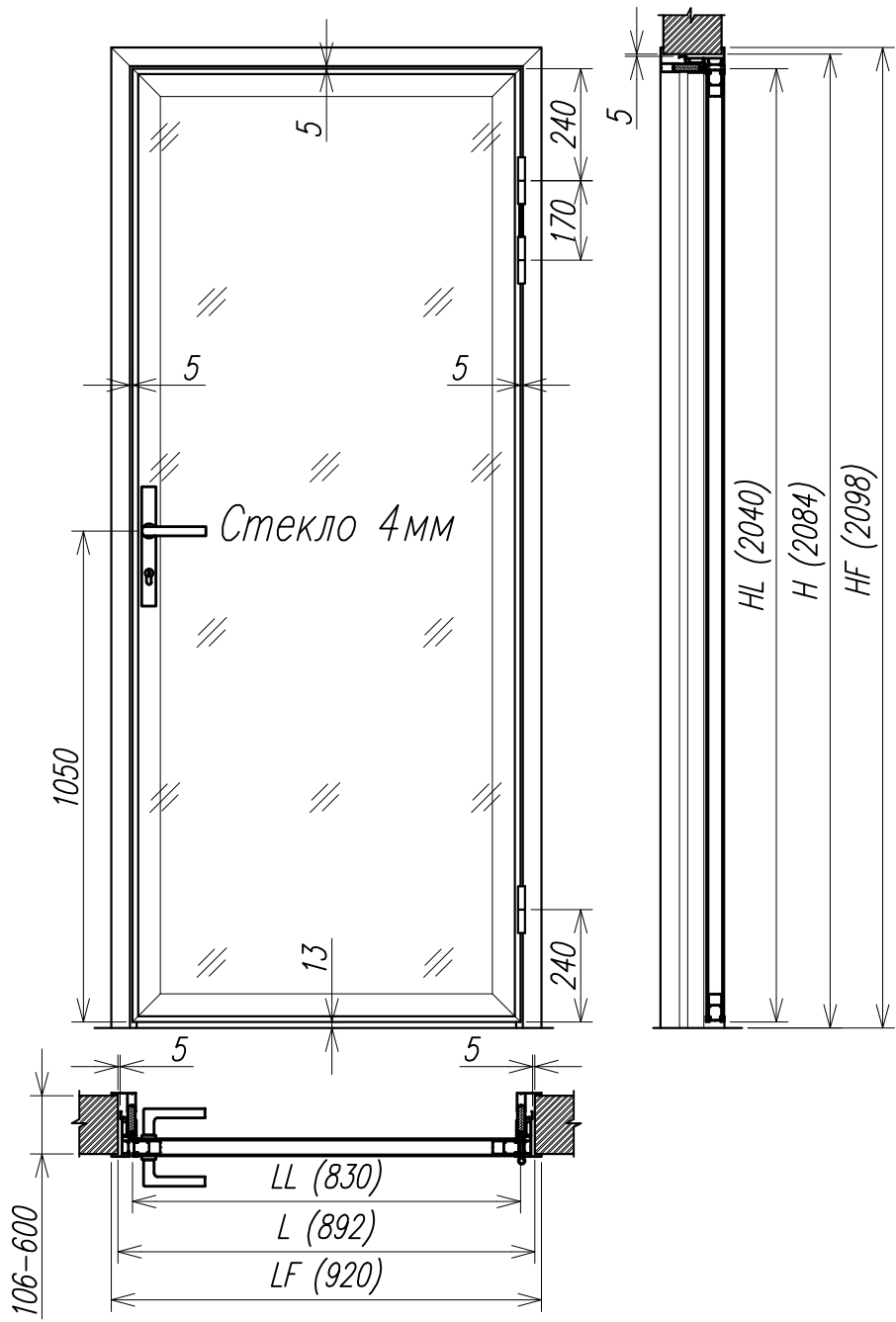


Таблица зависимостей габаритов изделий от размера проёма

L – ширина проема		
H – высота проема		
LF	Ширина по габаритам коробки	L+28
HF	Высота по габаритам коробки	H+14
LL	Ширина полотна	LF-90 L-62
HL	Высота полотна	HF-58 H-44
LC	Ширина светового проема	L-80
HC	Высота светового проема	H-40

Фамилия	Подп.	Дата	Каталог полотен	Масшт.	Лист	Листов
Разраб. Инженер				Одностворчатый дверной блок с полотном "Vitero" в раме "Телескоп Lite (с добором)"	1:16	6
Вып-л Инженер						
Пров. Менеджер						
Утв.						
Утв.						

Справ № _____ Первпримен _____

Подпи дата _____

Инв №Юдл _____

Взаминв № _____

Подпи дата _____

Инв №Юдл _____

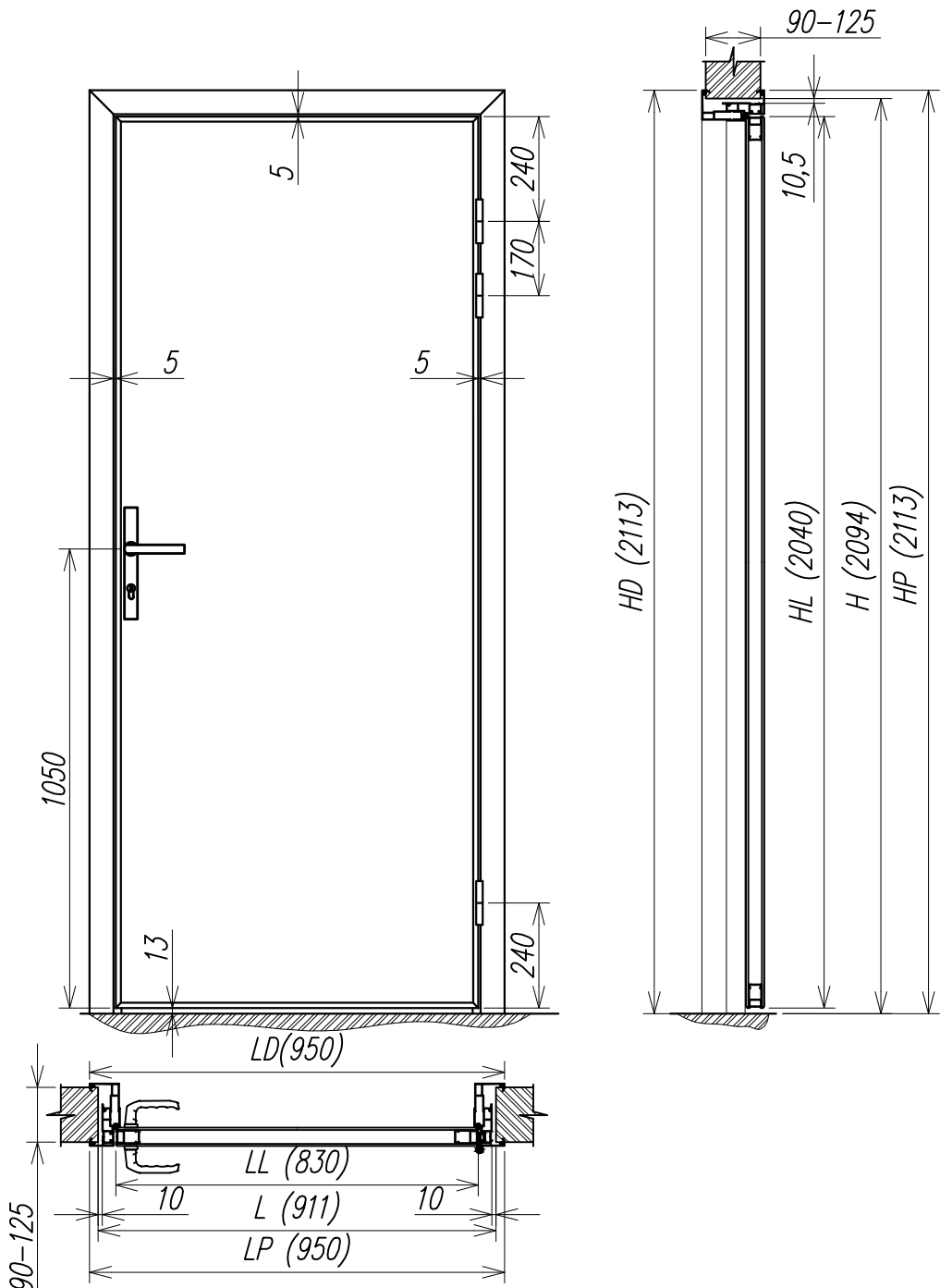


Таблица зависимостей габаритов изделий от размера проёма

L - ширина проема		
H - высота проема		
LP	Ширина по габаритам коробки (притвор)	L+39
HP	Высота по габаритам коробки (притвор)	H+19
LD	Ширина по габаритам коробки (добор)	L+39
HD	Высота по габаритам коробки (добор)	H+19
LL	Ширина полотна	L-81
HL	Высота полотна	H-54
LC	Ширина светового проема	L-101
HC	Высота светового проема	H-48

Инв №Юдл	Разраб.	Инженер	Фамилия	Подп.	Дата	Каталог полотен	Масшт.	Лист	Листов
	Разраб.	Инженер					Одностворчатый дверной блок с полотном "Vitero глухое" в раме "Телескоп Ultra (без добора)"	1:16	7
	Вып-л	Инженер							
	Пров.	Менеджер							
	Утв.								
	Утв.								

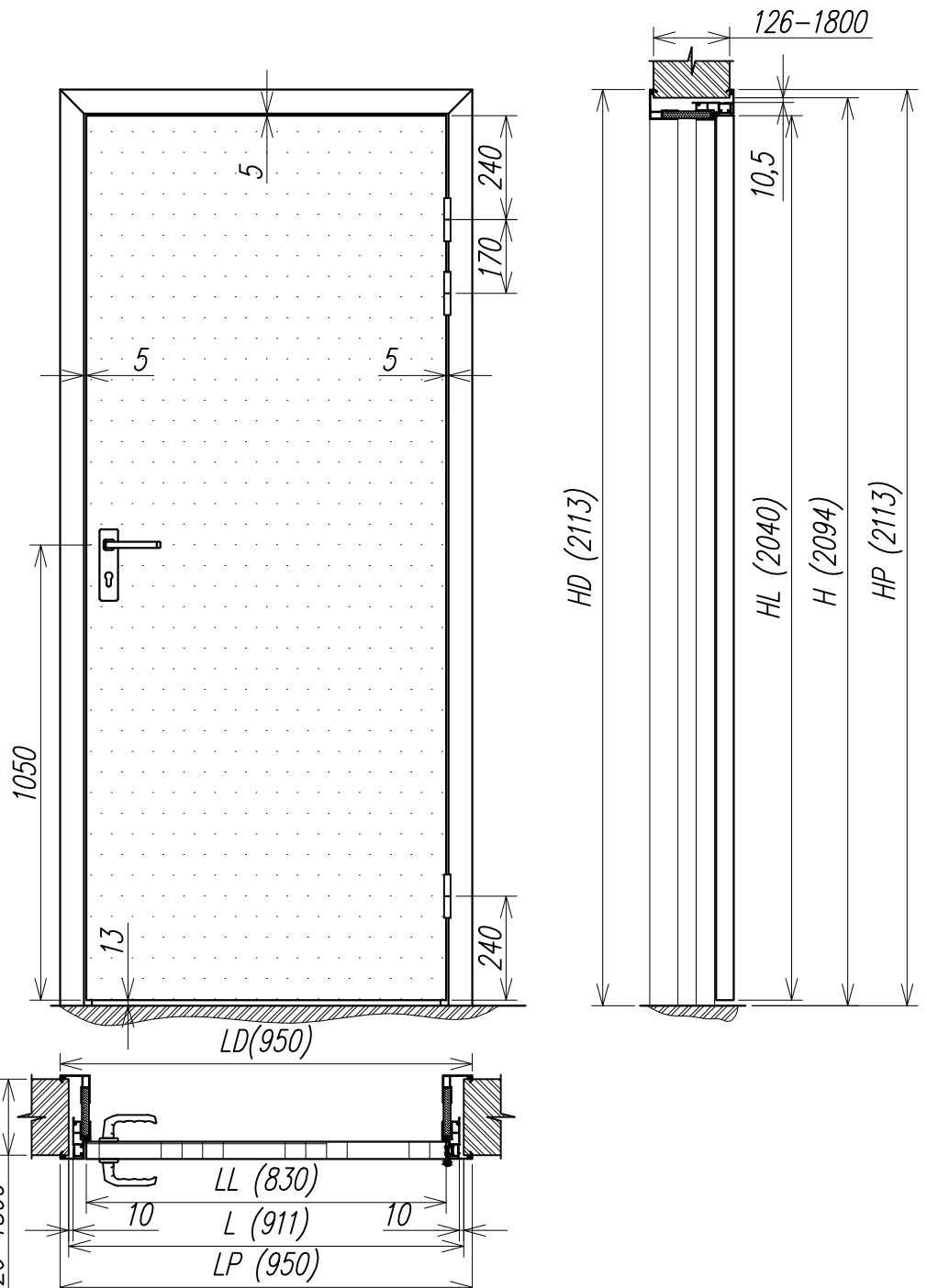


Таблица зависимостей габаритов изделий от размера проёма

L - ширина проема	
H - высота проема	
LP	Ширина по габаритам коробки (притвор) L+39
HP	Высота по габаритам коробки (притвор) H+19
LD	Ширина по габаритам коробки (добор) L+39
HD	Высота по габаритам коробки (добор) H+19
LL	Ширина полотна L-81
HL	Высота полотна H-54
LC	Ширина светового проема L-101
HC	Высота светового проема H-48

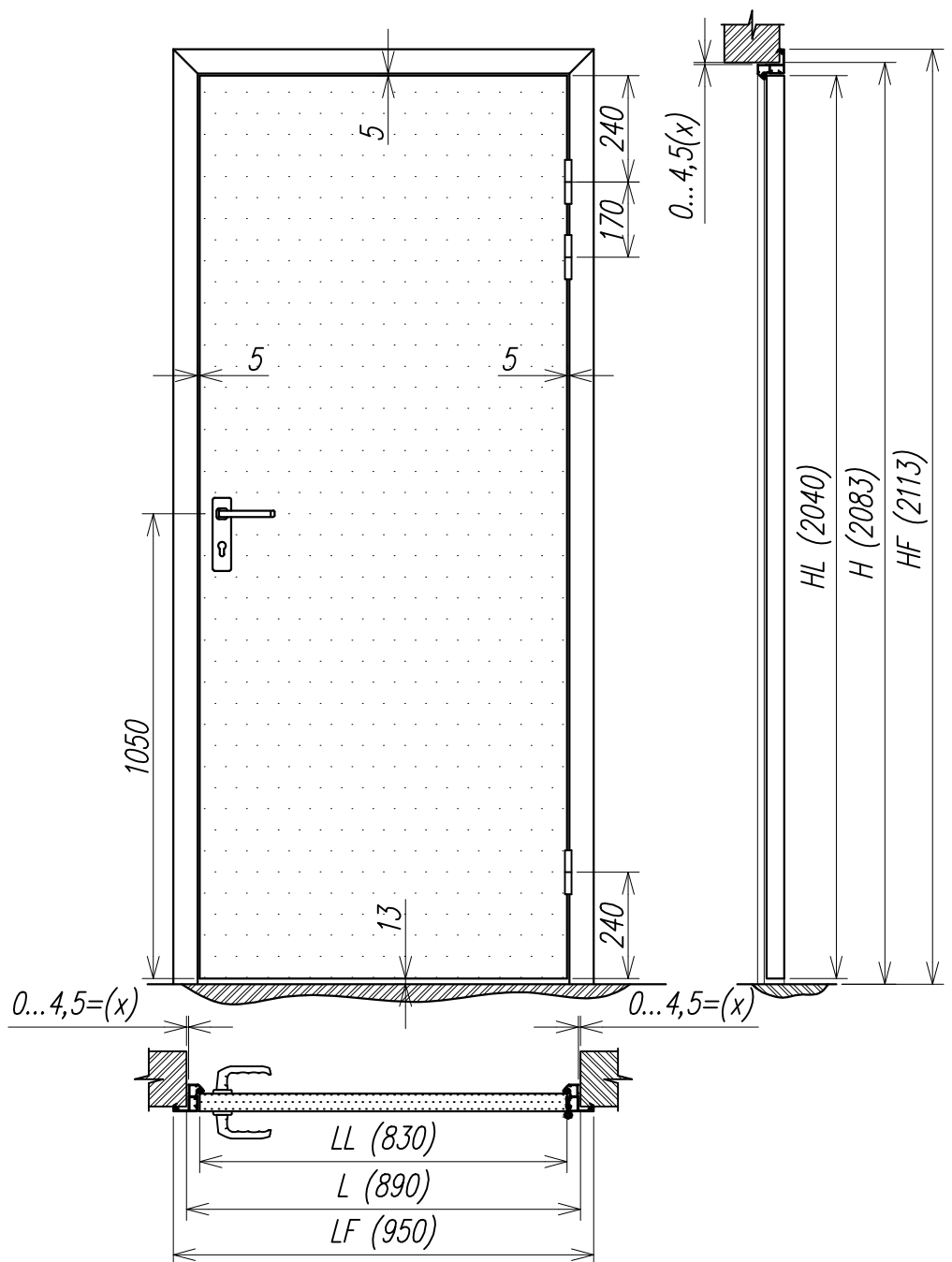


Таблица зависимостей габаритов изделий от размера проёма

	L – ширина проема	
	H – высота проема	
LF	Ширина по габаритам коробки	$L + (69 - x * 2)$
HF	Высота по габаритам коробки	$H + (34,5 - x)$
LL	Ширина полотна	$L - (51 + x * 2)$
HL	Высота полотна	$H - (38,5 + x)$
LC	Ширина светового проема	$L - (69 + x * 2)$
HC	Высота светового проема	$H - (34,5 + x)$

			Каталог полотен			Масшт.	Лист	Листов
Разраб.	Инженер	Фамилия	Подп.	Дата	Одностворчатый дверной блок с Ламинированным полотном в раме "Угловая"	1:16	9	9
Вып-л	Инженер							
Пров.	Менеджер							
Утв.								
Утв.								